

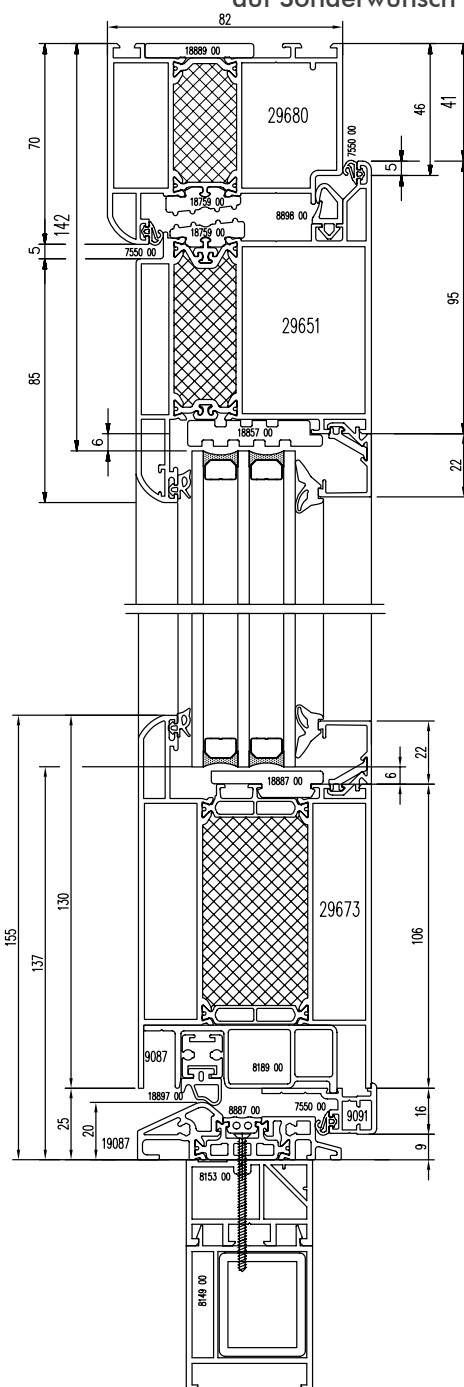
Konstruktions- und Materialbeschreibung / Haustüren

- 82 mm Bautiefe
- flächenbündig
- mit ausgeschäumten Mittelkammern
- mit Dämeinlagen im Falzbereich (kein Standard, Mehrpreis siehe Preisliste Seite 6)

$$*U_f = 1,8 \frac{W}{m^2 \times K}$$

Profile: stranggepresste Aluminiumprofile der Legierung ALMg Si 0,5 F22

Dichtungen: EPDM-Dichtung in schwarz, Verglasungsdichtungen auch in grau auf Sonderwunsch möglich.



Füllung	*U _d -Wert $\left[\frac{W}{m^2 \times K} \right]$
2-fach ISO U _g =1,1	1,6
3-fach ISO U _g =0,7	1,3
außen flügelüberd. geschlossene Platte Aufbau 42 mm U _{wert} =0,6	1,1
außen flügelüberd. geschlossene Platte Aufbau 50 mm U _{wert} =0,5	1,0
beidseitig flügelüberd. geschlossene Platte Aufbau 85 mm U _{wert} =0,4	0,9
Serie Trends außen flügelüberd. Aufbau 42 mm 2-fach Verglast U _g =1,1	1,3
Serie Trends außen flügelüberd. Aufbau 50 mm 3-fach Verglast U _g =0,7	1,1

*U_f-Wert Δ U-Wert der Rahmen-Flügelkombination **ohne** Füllung (U_f =U-frame)

*U_d-Wert Δ U-Wert der Rahmen-Flügelkombination mit Füllung (U_d=U-door)

(Die U-Werte dienen zur Orientierung, steigen mit zunehmendem Glasanteil und sind im Einzelfall separat anzufragen)